

**PRODUTO:**  
**COPO 550ML COM TAMPA + CANUDO**

**DESCRIÇÃO DO PRODUTO / USO PREVISTO**  
COPO550  
COPO com aplicação de IML (in-mold-label)  
COPO destinado ao armazenamento de produtos alimentícios

**Fabricação:** MATRIXPLAST

**Peso (g):** 48,5g  
**CAPACIDADE (ml):** 550ml

**DIMENSÕES:**

**COPO**

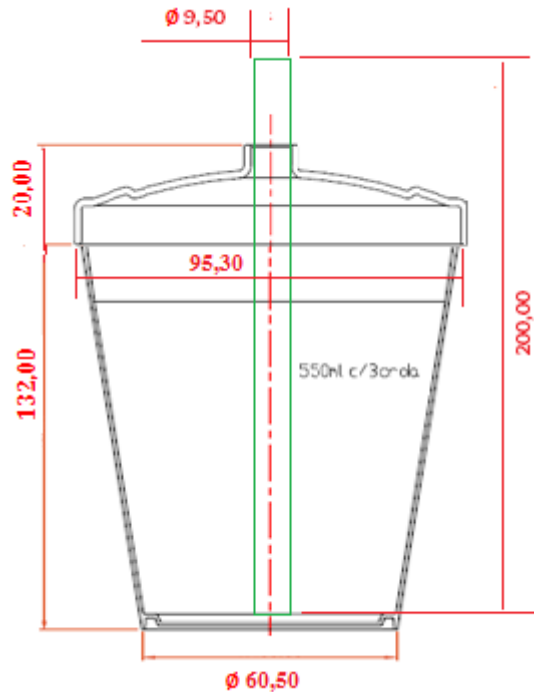
Altura Total (mm) = 152,00  
Diâmetro Boca Superior (mm) = 95,30  
Diâmetro Fundo (mm) = 60,50  
Variação (mm) = +/-0,20

**TAMPA**

Altura Total (mm) = 20,0  
Diâmetro Boca Superior (mm) = 95,30

**CANUDO**

Ø9,50 mm x 200,00



**COMPOSIÇÃO / FORMULAÇÃO:**

**Material:**

PP Copolimero (Polipropileno)  
Referência: PP POLIPROPILENO  
COPO +TAMPA + CANUDO

**Masterbatch:** Pigmento livre de metais

Obs.: matérias primas destinadas a produtos com contato com alimentos

**GRAVAÇÕES:**

LOGO : MATRIXPLAST  
Símbolo de reciclagem  
Nº de cavidade

**PROCESO DE PRODUÇÃO:**

Injeção

**COR:**

Cor: conforme especificação

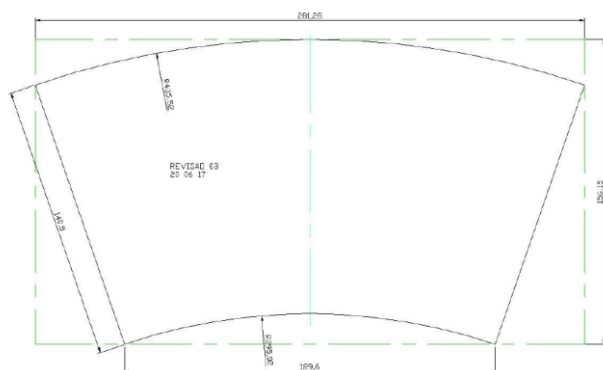
**ACABAMENTO:**

Polido

**Rotulo (label):**

**DIMENSÕES:**

Comprimento Superior (mm) = 281,28  
Comprimento Inferior (mm) = 189,60  
Altura (mm) = 140,50  
Variação (mm) = +/-0,20



**ASPECTO GERAL:**

Aspecto visual isento de rebarbas, falhas, manchas na impressão e bolhas.

O COPO deve garantir a integridade do produto quanto à migração de sabor, o material deve estar limpo e livre de corpos estranhos, contaminação bacteriológica oriundas da manipulação do POTE.

**REQUISITOS ESTATUTÁRIOS E REGULAMENTARES:**

Atendimento as Resoluções: RDC nº105; RDC nº17; RDC nº51; RDC nº52 e RDC nº56.

- RDC nº 105: disposições gerais sobre embalagens e equipamentos plásticos para contato com alimentos;
- RDC nº 17: Regulamento técnico sobre a lista positiva de aditivos para materiais plásticos destinados a elaboração de embalagens e equipamentos em contato com alimentos.
- RDC nº 51: Dispõe sobre migração em materiais, embalagens e equipamentos plásticos destinados a entrar em contato com alimentos.
- RDC nº 52: Dispõe sobre corantes em embalagens e equipamentos plásticos destinados a estar em contato com alimentos;
- RDC nº 56: Dispõe sobre a lista positiva de monômero, outras substâncias iniciadoras e polímeros autorizados para elaboração de embalagens a entrar em contato com alimentos.

**RASTREABILIDADE:**

Etiqueta da caixa: Data de Fabricação e numero de lote

Etiqueta de identificação interna: nome do operador / data e turno

**EMBALAGEM:**

CAIXA DE PAPELÃO 580,0 X 450,0 X 290,0M COM 200 COPOS + 200 TAMPAS + 200 CANUDOS  
Peso total 9,9 kg

**TRANSPORTE E ENTREGA:**

Transportar em caminhão baú, carga palletizada e envolto por filme plástico (stretch) de modo a proteger a embalagem contra contaminações durante seu transporte.

**CONDIÇÕES DE UTILIZAÇÃO:**

Temperatura ambiente

**CONDIÇÕES DE ARMAZENAMENTO:**

Armazenar em temperatura ambiente, livre de intempéries

**PRAZO DE VALIDADE:**

Indeterminado

ELABORADO/APROVADO:  
LUIS CARLOS BONFIM

Data: 07/08/2020