

PRODUTO:
COPO 550ML COM TAMPA BEBER

DESCRIÇÃO DO PRODUTO / USO PREVISTO
COPO550
COPO com aplicação de IML (in-mold-label)
COPO destinado ao armazenamento de produtos alimentícios

Fabricação: MATRIXPLAST

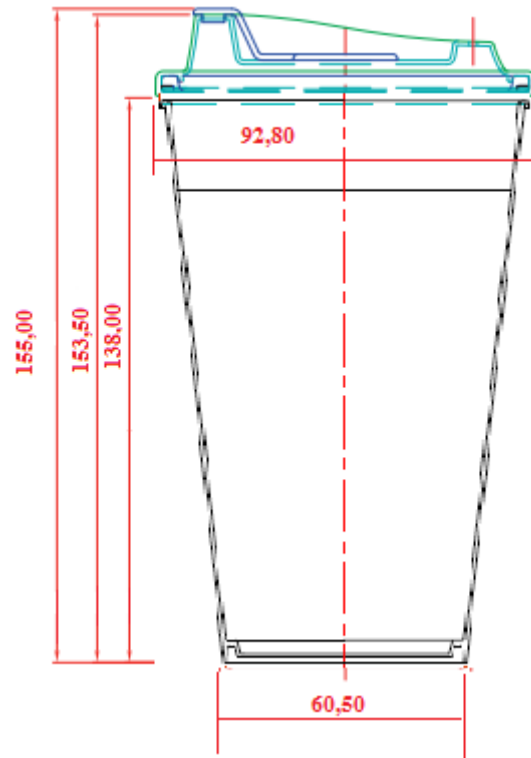
Peso (g): 50,0g
CAPACIDADE (ml): 550ml

DIMENSÕES:
COPO
Altura Total (mm) = 155,0
Diâmetro Boca Superior (mm) = 92,80
Diâmetro Fundo (mm) = 60,50
Variação (mm) = +/-0,30

COMPOSIÇÃO / FORMULAÇÃO:
Material: PP Copolimero (Polipropileno)
Referência: PP POLIPROPILENO

Masterbatch: Pigmento livre de metais

Obs.: matérias primas destinadas a produtos com contato com alimentos



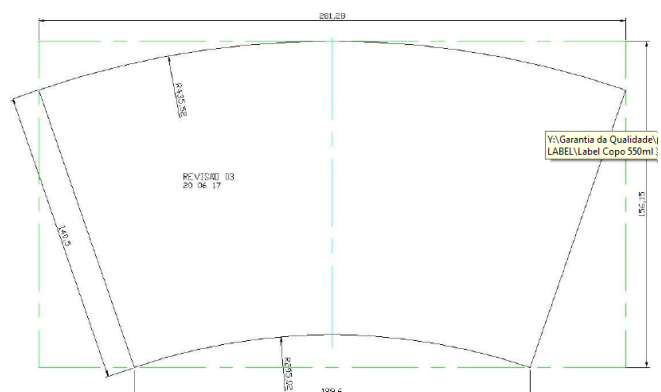
GRAVAÇÕES:
LOGO : MATRIXPLAST
Símbolo de reciclagem
Nº de cavidade

PROCESSO DE PRODUÇÃO:
Injeção


COR:
Cor: conforme especificação

ACABAMENTO:
Polido

Rotulo (label):
DIMENSÕES:
Comprimento Superior (mm) = 281,28
Comprimento Inferior (mm) = 189,60
Altura (mm) = 140,90
Variação (mm) = +/-0,20



--	--

	ESPECIFICAÇÃO TÉCNICA DO PRODUTO	REVISÃO / DATA Nº03 / 12.05.2020
		Folha 2 de 2
ASPECTO GERAL: Aspecto visual isento de rebarbas, falhas, manchas na impressão e bolhas. O COPO deve garantir a integridade do produto quanto à migração de sabor, o material deve estar limpo e livre de corpos estranhos, contaminação bacteriológica oriundas da manipulação do POTE.		
REQUISITOS ESTATUTÁRIOS E REGULAMENTARES: Atendimento as Resoluções: RDC nº105; RDC nº17; RDC nº51; RDC nº52 e RDC nº56. <ul style="list-style-type: none">➤ RDC nº 105: disposições gerais sobre embalagens e equipamentos plásticos para contato com alimentos;➤ RDC nº 17: Regulamento técnico sobre a lista positiva de aditivos para materiais plásticos destinados a elaboração de embalagens e equipamentos em contato com alimentos.➤ RDC nº 51: Dispõe sobre migração em materiais, embalagens e equipamentos plásticos destinados a entrar em contato com alimentos.➤ RDC nº 52: Dispõe sobre corantes em embalagens e equipamentos plásticos destinados a estar em contato com alimentos;➤ RDC nº 56: Dispõe sobre a lista positiva de monômero, outras substâncias iniciadoras e polímeros autorizados para elaboração de embalagens a entrar em contato com alimentos.		
RASTREABILIDADE: Etiqueta da caixa: Data de Fabricação e numero de lote Etiqueta de identificação interna: nome do operador / data e turno		
EMBALAGEM: CAIXA DE PAPELÃO 490 X 395 X 390MM		
TRANSPORTE E ENTREGA: Transportar em caminhão baú, carga palletizada e envolto por filme plástico (stretch) de modo a proteger a embalagem contra contaminações durante seu transporte.		
CONDIÇÕES DE UTILIZAÇÃO: Temperatura ambiente		
CONDIÇÕES DE ARMAZENAMENTO: Armazenar em temperatura ambiente, livre de intempéries		
PRAZO DE VALIDADE: Indeterminado		
ELABORADO/APROVADO: LUIS CARLOS BONFIM	Data: 07/08/2020	