

PRODUTO:
COPO 440 ml COM TAMPA E SOBRETAMPA

DESCRIÇÃO DO PRODUTO / USO PREVISTO
COPO440
COPO com aplicação de IML (in-mold-label)
COPO destinado ao armazenamento de produtos alimentícios

Fabricação: MATRIXPLAST INDÚSTRIA PRODUTOS E MOLDES PLASTICOS EIRELI-EPP
Brasil

Peso (g): 39g
CAPACIDADE (ml): 440 ml

DIMENSÕES COPO:
Altura Total (mm) = 147,55
Diâmetro Borda Superior (mm) = 80,61
Diâmetro Fundo (mm) = 60,00
Variação (mm) = +/-0,30

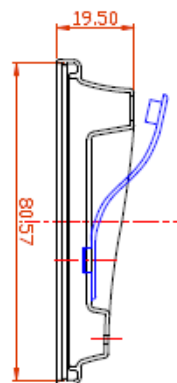
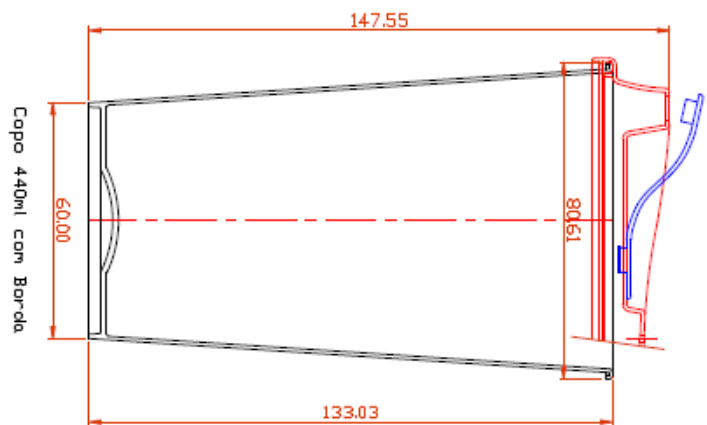
DIMENSÃO TAMPA:
Diâmetro externo (mm) = 80,57
Altura (mm) 19,50

COMPOSIÇÃO / FORMULAÇÃO:
Material copo: PP (Polipropileno)

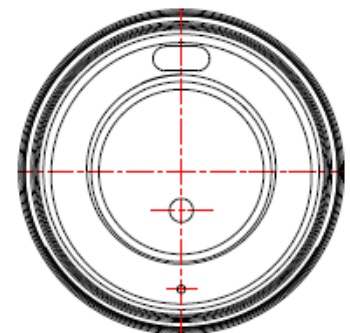
Material tampa e sobretampa:
PE BD (Polietileno de baixa densidade)

Masterbatch: Pigmento livre de metais

Obs.: matérias primas destinadas a produtos com contato com alimentos



Tampa Belber para Copo 440ml



GRAVAÇÕES:
LOGO: MATRIXPLAST
Símbolo de reciclagem
Nº de cavidade

PROCESSO DE PRODUÇÃO:
Injeção

COR:
Cor: MB Cinza

ACABAMENTO:
Polido

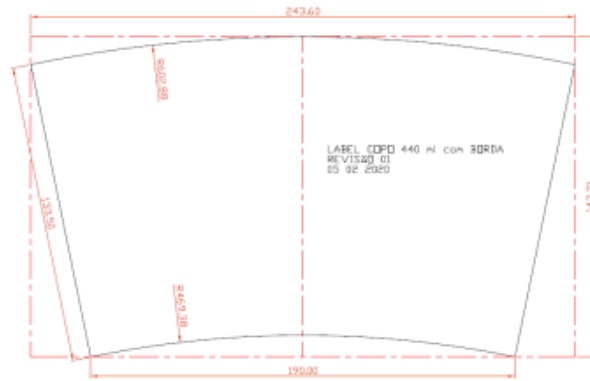
Rotulo (label):**DIMENSÕES:**

Comprimento Superior (mm) = 243,60

Comprimento Inferior (mm) = 190,00

Altura (mm) = 133,50

Variação (mm) = +/-0,20

**ASPECTO GERAL:**

Aspecto visual isento de rebarbas, falhas, manchas na impressão e bolhas.

O COPO deve garantir a integridade do produto quanto à migração de sabor, o material deve estar limpo e livre de corpos estranhos, contaminação bacteriológica oriundas da manipulação do COPO.

REQUISITOS ESTATUTÁRIOS E REGULAMENTARES:

Atendimento as Resoluções: RDC nº105; RDC nº326/2019; RDC nº51; RDC nº52 e RDC nº56.

- RDC nº 105: disposições gerais sobre embalagens e equipamentos plásticos para contato com alimentos;
- RDC nº326/2019: Regulamento técnico sobre a lista positiva de aditivos para materiais plásticos destinados a elaboração de embalagens e equipamentos em contato com alimentos.
- RDC nº 51: Dispõe sobre migração em materiais, embalagens e equipamentos plásticos destinados a entrar em contato com alimentos.
- RDC nº 52: Dispõe sobre corantes em embalagens e equipamentos plásticos destinados a estar em contato com alimentos;
- RDC nº 56: Dispõe sobre a lista positiva de monômero, outras substâncias iniciadoras e polímeros autorizados para elaboração de embalagens a entrar em contato com alimentos.

RASTREABILIDADE:

Etiqueta da caixa: Data de Fabricação e numero de lote

Etiqueta de identificação interna: nome do operador / data e turno

EMBALAGEM:

CAIXA DE PAPELÃO CP 110 (510,0 X 400,0 X 410,0MM)

QUANTIDADE POR CAIXA 320 PEÇAS - (CARTUCHOS 16 UNIDADES DE COPOS)

(TAMPAS OITO PACOTES DE 40 PEÇAS)

TRANSPORTE E ENTREGA:

Transportar em caminhão baú, carga palletizada e envolto por filme plástico (stretch) de modo a proteger a embalagem contra contaminações durante seu transporte.

CONDIÇÕES DE UTILIZAÇÃO:

Temperatura ambiente

CONDIÇÕES DE ARMAZENAMENTO:

Armazenar em temperatura ambiente, livre de intempéries.

PRAZO DE VALIDADE:

Indeterminado

ELABORADO/APROVADO:
Adriana Souza / Airtton Momma

Data: 28/06/2022