

**PRODUTO:**  
**COPO 330 ML**

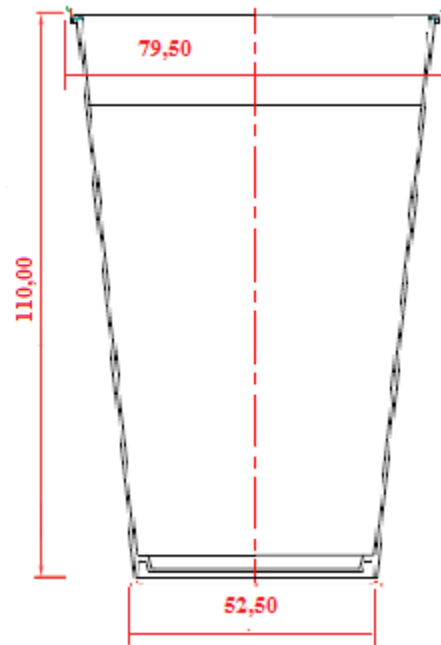
**DESCRIÇÃO DO PRODUTO / USO PREVISTO**  
COPO330  
COPO com aplicação de IML (in-mold-label)  
COPO destinado ao armazenamento de produtos alimentícios

**Fabricação:** MATRIXPLAST INDUSTRIA PRODUTOS E MOLDES PLASTICOS EIRELI –EPP  
Brasil

**Peso (g):** 42,50g  
**CAPACIDADE (ml):** 330ml

**DIMENSÕES:**  
**COPO**  
Altura Total (mm) = 125,50  
Diâmetro Boca Superior (mm) = 79,50  
Diâmetro Fundo (mm) = 52,50  
Variação (mm) = +/-0,30

**COMPOSIÇÃO / FORMULAÇÃO:**  
**Material:** PP Copolimero (Polipropileno)  
Referência: PP POLIPROPILENO - BRASKEN  
  
**Masterbatch:** Pigmento livre de metais  
  
Obs.: matérias primas destinadas a produtos com contato com alimentos



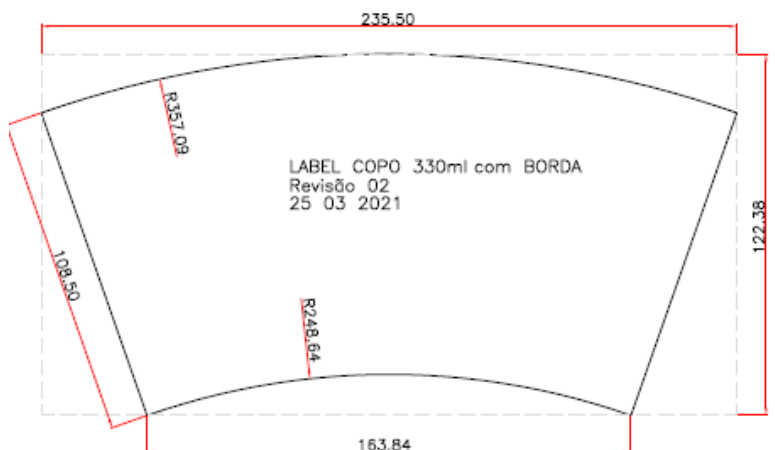
**GRAVAÇÕES:**  
LOGO : MATRIXPLAST  
Símbolo de reciclagem  
Nº de cavidade

**PROCESO DE PRODUÇÃO:**  
Injeção


**COR:**  
Cor: conforme especificação

**ACABAMENTO:**  
Polido

**Rotulo (label):**  
**DIMENSÕES:**  
Comprimento Superior (mm) = 235,50  
Comprimento Inferior (mm) = 163,84  
Altura (mm) = 122,38  
Variação (mm) = +/-0,20



--	--

	<b>ESPECIFICAÇÃO TÉCNICA DO PRODUTO</b>	REVISÃO / DATA Nº04 / 07/08/2021
		Folha 2 de 2
<b>ASPECTO GERAL:</b> Aspecto visual isento de rebarbas, falhas, manchas na impressão e bolhas. O COPO deve garantir a integridade do produto quanto à migração de sabor, o material deve estar limpo e livre de corpos estranhos, contaminação bacteriológica oriundas da manipulação do POTE.		
<b>REQUISITOS ESTATUTÁRIOS E REGULAMENTARES:</b> Atendimento as Resoluções: RDC nº105; RDC nº326/2019; RDC nº51; RDC nº52 e RDC nº56. <ul style="list-style-type: none"><li>➤ RDC nº 105: disposições gerais sobre embalagens e equipamentos plásticos para contato com alimentos;</li><li>➤ RDC nº 326/2019: Regulamento técnico sobre a lista positiva de aditivos para materiais plásticos destinados a elaboração de embalagens e equipamentos em contato com alimentos.</li><li>➤ RDC nº 51: Dispõe sobre migração em materiais, embalagens e equipamentos plásticos destinados a entrar em contato com alimentos.</li><li>➤ RDC nº 52: Dispõe sobre corantes em embalagens e equipamentos plásticos destinados a estar em contato com alimentos;</li><li>➤ RDC nº 56: Dispõe sobre a lista positiva de monômero, outras substâncias iniciadoras e polímeros autorizados para elaboração de embalagens a entrar em contato com alimentos.</li></ul>		
<b>RASTREABILIDADE:</b> Etiqueta da caixa: Data de Fabricação e numero de lote Etiqueta de identificação interna: nome do operador / data e turno		
<b>EMBALAGEM:</b> CAIXA DE PAPELÃO CP054 (515 X 515 X 250MM)		
<b>TRANSPORTE E ENTREGA:</b> Transportar em caminhão baú, carga palletizada e envolto por filme plástico (stretch) de modo a proteger a embalagem contra contaminações durante seu transporte.		
<b>CONDIÇÕES DE UTILIZAÇÃO:</b> Temperatura ambiente		
<b>CONDIÇÕES DE ARMAZENAMENTO:</b> Armazenar em temperatura ambiente, livre de intempéries		
<b>PRAZO DE VALIDADE:</b> Indeterminado		
ELABORADO/APROVADO: ADRIANA SOUZA	Data: 07/08/2021	