

PRODUTO:
FRASCO BOWL 400 ml

DESCRIÇÃO DO PRODUTO / USO PREVISTO

FRASCO BOLW 400 ML
 Com aplicação de IML (in-mold-label)
 Destinado ao armazenamento de produtos alimentícios

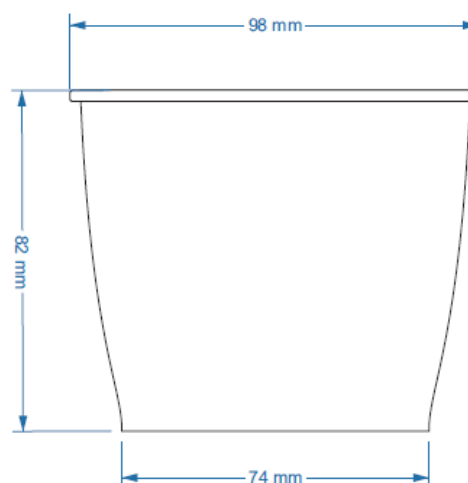
Fabricação: MATRIXPLAST

Peso (g): 24,3
CAPACIDADE (ml): 400ml

DIMENSÕES:

COPO

Altura Total (mm) = 82,00
 Diâmetro Boca Superior (mm) = 98,00
 Diâmetro Fundo (mm) = 74,00
 Variação (mm) = +/-0,20



COMPOSIÇÃO / FORMULAÇÃO:

Material: PP Polipropileno
 Referência: PP POLIPROPILENO

Masterbatch: Pigmento livre de metais

Obs.: matérias primas destinadas a produtos com contato com alimentos

GRAVAÇÕES:

LOGO: MATRIXPLAST
 Símbolo de reciclagem
 Nº de cavidade

PROCESO DE PRODUÇÃO:

Injeção

COR:

Cor: conforme especificação

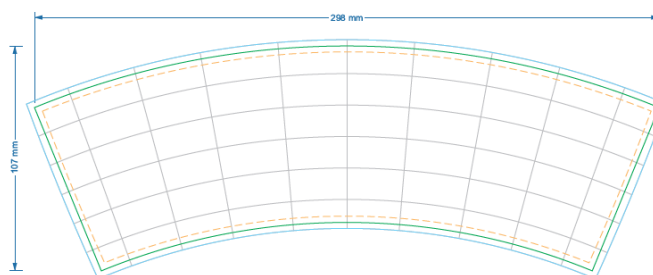
ACABAMENTO:

Polido

Rotulo (label):

DIMENSÕES:

Comprimento Superior (mm) = 298
 Altura (mm) = 107
 Variação (mm) = +/-0,20



ASPECTO GERAL:

Aspecto visual isento de rebarbas, falhas, manchas na impressão e bolhas.
O COPO deve garantir a integridade do produto quanto à migração de sabor, o material deve estar limpo e livre de corpos estranhos, contaminação bacteriológica oriundas da manipulação do POTE.

REQUISITOS ESTATUTÁRIOS E REGULAMENTARES:

Atendimento as Resoluções: RDC nº105; RDC nº17; RDC nº51; RDC nº52 e RDC nº326/2019.

- RDC nº 105: disposições gerais sobre embalagens e equipamentos plásticos para contato com alimentos;
- RDC nº 17: Regulamento técnico sobre a lista positiva de aditivos para materiais plásticos destinados a elaboração de embalagens e equipamentos em contato com alimentos.
- RDC nº 51: Dispõe sobre migração em materiais, embalagens e equipamentos plásticos destinados a entrar em contato com alimentos.
- RDC nº 52: Dispõe sobre corantes em embalagens e equipamentos plásticos destinados a estar em contato com alimentos;
- RDC nº326/2019: Dispõe sobre a lista positiva de monômero, outras substâncias iniciadoras e polímeros autorizados para elaboração de embalagens a entrar em contato com alimentos.

RASTREABILIDADE:

Etiqueta da caixa: Data de Fabricação e numero de lote
Etiqueta de identificação interna: nome do operador / data e turno

EMBALAGEM:

CAIXA DE PAPELÃO 515 X 515 X 250 MM

TRANSPORTE E ENTREGA:

Transportar em caminhão baú, carga palletizada e envolto por filme plástico (stretch) de modo a proteger a embalagem contra contaminações durante seu transporte.

CONDIÇÕES DE UTILIZAÇÃO:

Temperatura ambiente

CONDIÇÕES DE ARMAZENAMENTO:

Armazenar em temperatura ambiente, livre de intempéries.

PRAZO DE VALIDADE:

Indeterminado

ELABORADO/APROVADO:
ADRIANA SOUZA

Data: 09/11/2022