

PRODUTO:
BALDE 2,5 LITRO

DESCRIÇÃO DO PRODUTO / USO PREVISTO
BALDE 2,5 LITRO
Balde com aplicação de IML (in-mold-label)
Balde destinado ao armazenamento de produtos alimentícios

Fabricação: MATRIXPLAST

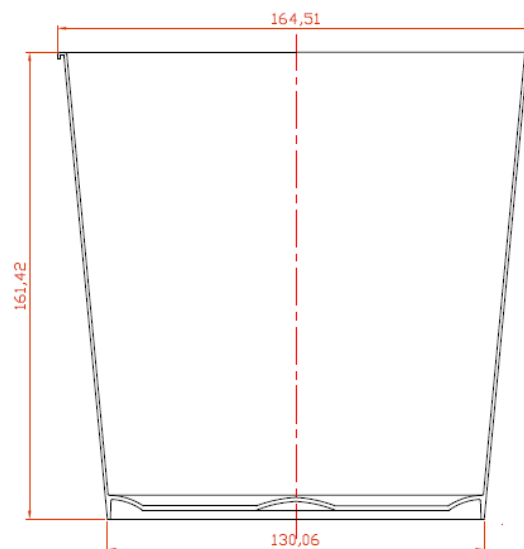
Peso (g): 90g
CAPACIDADE (ml): 2,5 ml

DIMENSÕES:
BALDE
Altura Total (mm) = 161,42
Diâmetro Boca Superior (mm) = 164,51
Diâmetro Fundo (mm) = 130,06
Variação (mm) = +/-0,30

COMPOSIÇÃO / FORMULAÇÃO:
Material: PP Copolimero (Polipropileno)
Referência: PP POLIPROPILENO

Masterbatch: Pigmento livre de metais

Obs.: matérias primas destinadas a produtos com contato com alimentos



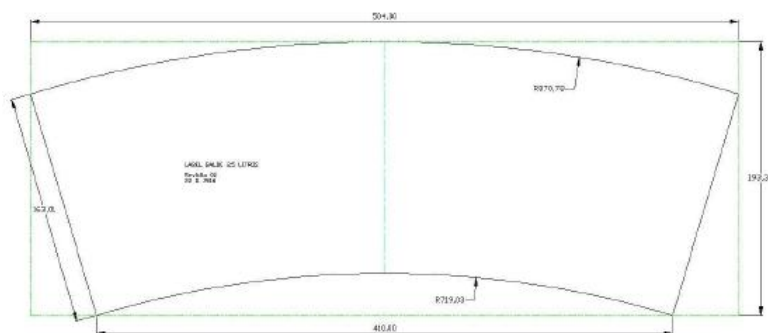
GRAVAÇÕES:
LOGO : MATRIXPLAST
Símbolo de reciclagem
Nº de cavidade

PROCESO DE PRODUÇÃO:
Injeção

COR:
Cor: conforme especificação

ACABAMENTO:
Polido

Rotulo (label):
DIMENSÕES:
Comprimento Superior (mm) = 504,00
Comprimento Inferior (mm) = 410,00
Altura (mm) = 163,01
Variação (mm) = +/-0,20



ASPECTO GERAL:

Aspecto visual isento de rebarbas, falhas, manchas na impressão e bolhas.

O COPO deve garantir a integridade do produto quanto à migração de sabor, o material deve estar limpo e livre de corpos estranhos, contaminação bacteriológica oriundas da manipulação do POTE.

REQUISITOS ESTATUTÁRIOS E REGULAMENTARES:

Atendimento as Resoluções: RDC nº105; RDC nº326/2019; RDC nº51; RDC nº52 e RDC nº56.

- RDC nº 105: disposições gerais sobre embalagens e equipamentos plásticos para contato com alimentos;
- RDC nº 326/2019: Regulamento técnico sobre a lista positiva de aditivos para materiais plásticos destinados a elaboração de embalagens e equipamentos em contato com alimentos.
- RDC nº 51: Dispõe sobre migração em materiais, embalagens e equipamentos plásticos destinados a entrar em contato com alimentos.
- RDC nº 52: Dispõe sobre corantes em embalagens e equipamentos plásticos destinados a estar em contato com alimentos;
- RDC nº 56: Dispõe sobre a lista positiva de monômero, outras substâncias iniciadoras e polímeros autorizados para elaboração de embalagens a entrar em contato com alimentos.

RASTREABILIDADE:

Etiqueta da caixa: Data de Fabricação e numero de lote

Etiqueta de identificação interna: nome do operador / data e turno

EMBALAGEM:

CAIXA DE PAPELÃO 330 X 330 X 535 COM 100 BALDES, EMBALADOS EM SACO PLÁSTICO 37 X 80 COM 4 PILHAS DE 25. PESO APROXIMADO 10.800kg.

TRANSPORTE E ENTREGA:

Transportar em caminhão baú, carga palletizada e envolto por filme plástico (stretch) de modo a proteger a embalagem contra contaminações durante seu transporte.

CONDIÇÕES DE UTILIZAÇÃO:

Temperatura ambiente

CONDIÇÕES DE ARMAZENAMENTO:

Armazenar em temperatura ambiente, livre de intempéries

PRAZO DE VALIDADE:

Indeterminado

ELABORADO/APROVADO:
ADRIANA SOUZA

Data: 18/03/2022